

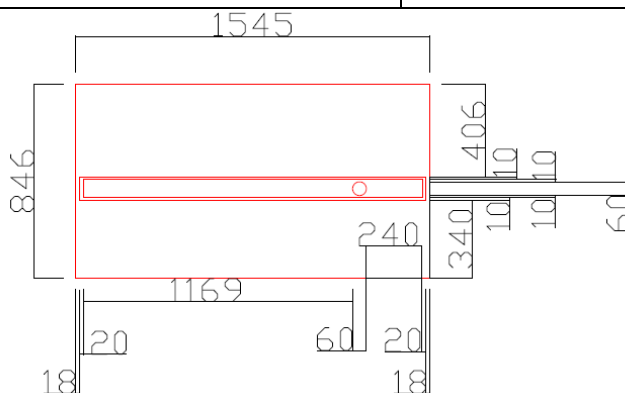
Caderno Mobiliário Palhoça Informações Complementares

Dezembro 2017
Palhoça/SC

NECESSIDADE DE MELHORIAS

Oportunidades de melhorias identificadas

Ambiente	Referência	Descrição	Oportunidades de melhorias
Recepção	MOB_036	Mesa recepção	A profundidade do tampo deve ser aumentada em 20 centímetros, pensando no atendimento de clientes normais e cadeirantes (para aproximar-se da mesa de atendimento), as arestas vivas devem ser arredondadas.

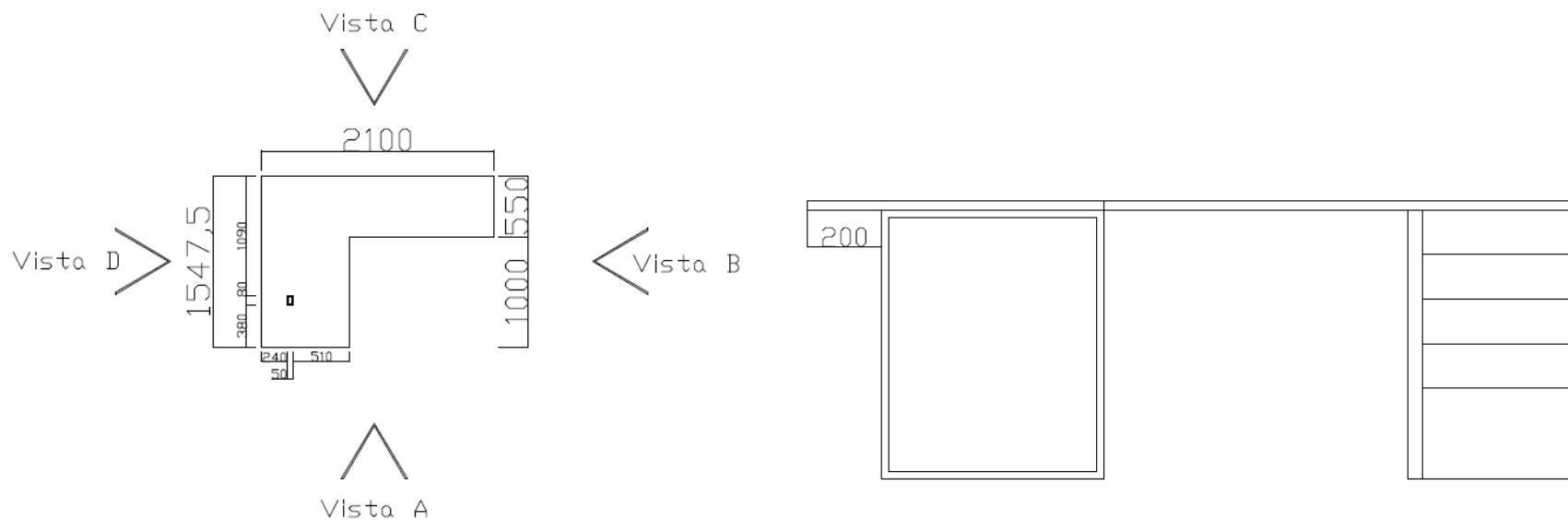


Ambiente	Referência	Descrição	Oportunidades de melhorias
Recepção	MOB_037	Arquivo recepção	Colocação de fechadura com chave, em todas as gavetas.

Ambiente	Referência	Descrição	Oportunidades de melhorias
Recepção	MOB_039	Ripas recepção	Fechamento frontal (mesa recepção), deve seguir o recuo da mesa (para os clientes normais e cadeirantes, aproximar-se da mesa), analisar a possibilidade de contornar o pilar de sustentação com as ripas.

Ambiente	Referência	Descrição	Oportunidades de melhorias
Recepção	MOB_056	Painel recepção	O painel deverá ser colocado na parede que faz divisão entre a recepção e a sala de prontuário, a parede possui uma porta, no qual o painel deverá seguir o contorno da porta (melhoria na estética).

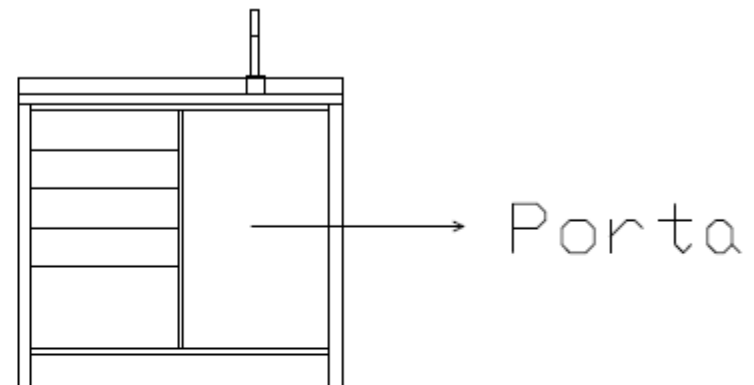
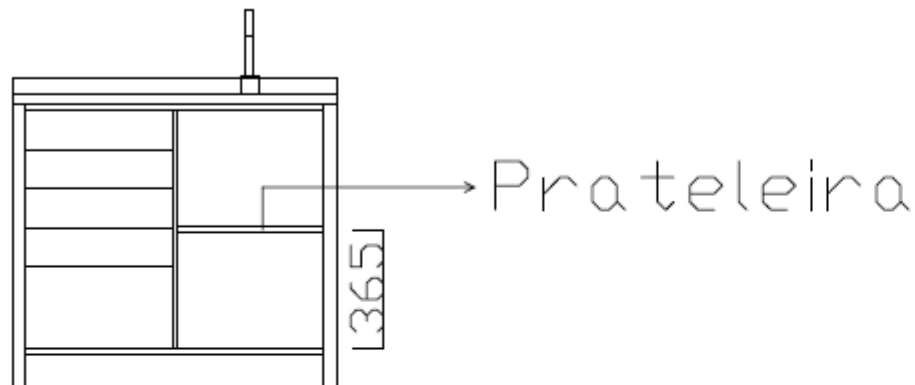
Ambiente	Referência	Descrição	Oportunidades de melhorias
Médico do trabalho	MOB_001.2	Escrivaninha “L” espelhada	Estender a largura do tampo (vista A, conforme desenho técnico de 60 centímetros, para 80 centímetros, para facilitar o atendimento dos clientes), as arestas vivas devem ser arredondadas, fechamento frontal (chapa de aço carbono, altura deve ficar abaixo do tampo).



MOB_001.2
Escrivaninha em L espelhada

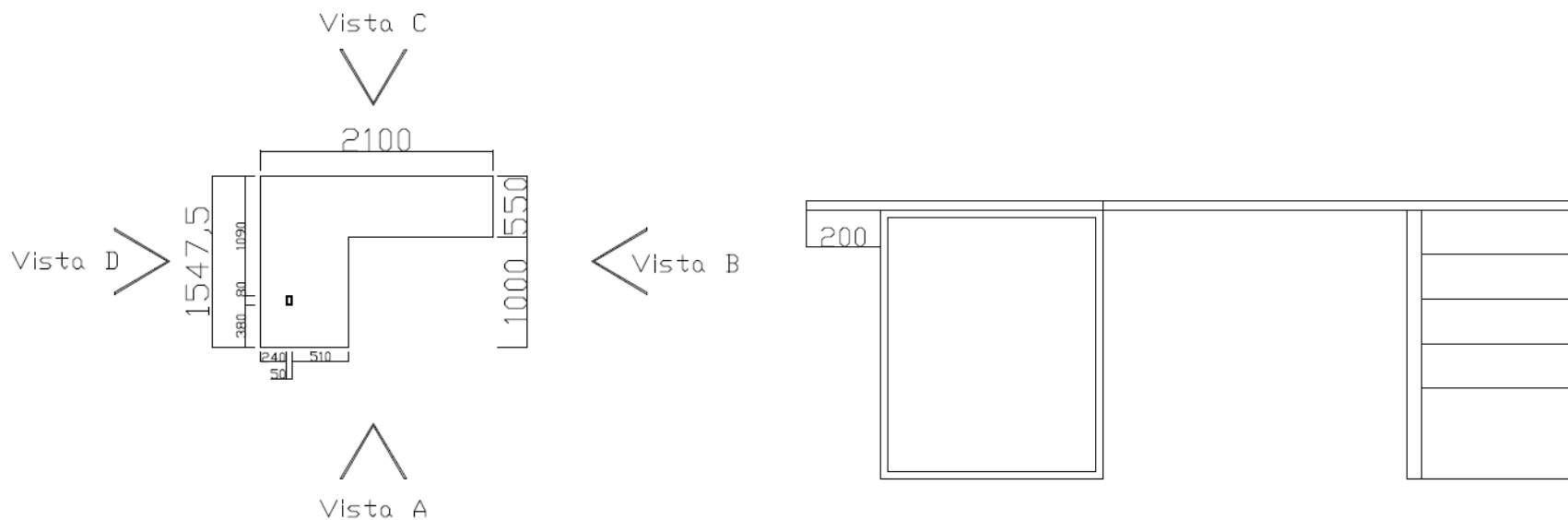


Ambiente	Referência	Descrição	Oportunidades de melhorias
Médico do trabalho	MOB_004	Bancada de pia	Substituir 02 gavetas do lado onde será instalado a cuba, para 01 porta com uma prateleira interna, analisar a possibilidade de estender a cuba até o canto esquerdo da parede, estender o móvel com prateleiras.



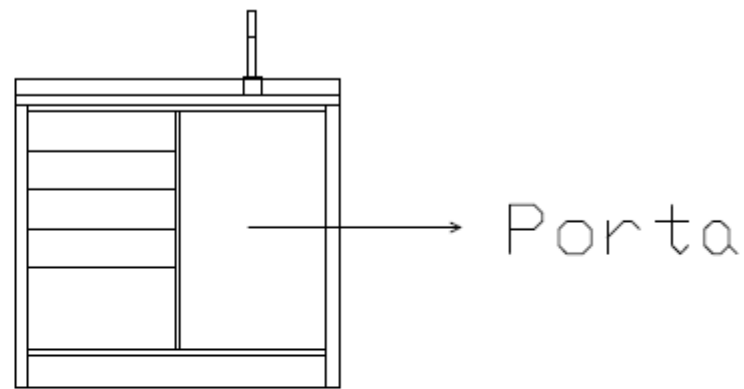
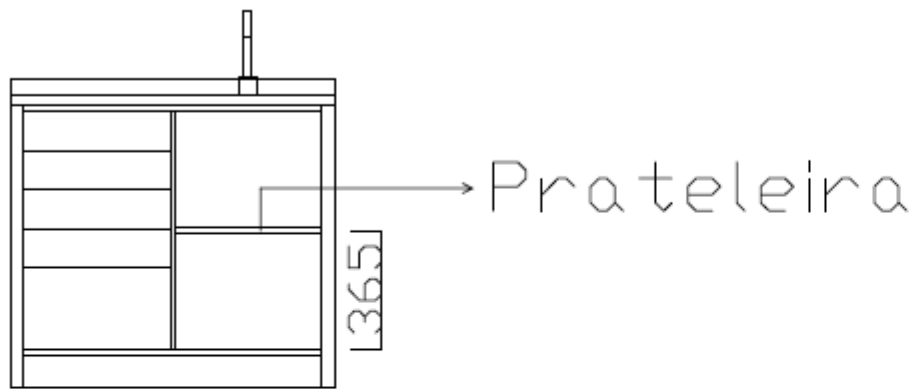
MOB_004
Bancada Pia

Ambiente	Referência	Descrição	Oportunidades de melhorias
Audiometria	MOB_001.2	Escritivaninha “L” espelhada	Estender a largura do tampo (vista A, conforme desenho técnico de 60 centímetros, para 80 centímetros, para facilitar o atendimento dos clientes), as arestas vivas devem ser arredondadas, fechamento frontal (chapa de aço carbono, altura deve ficar abaixo do tampo).



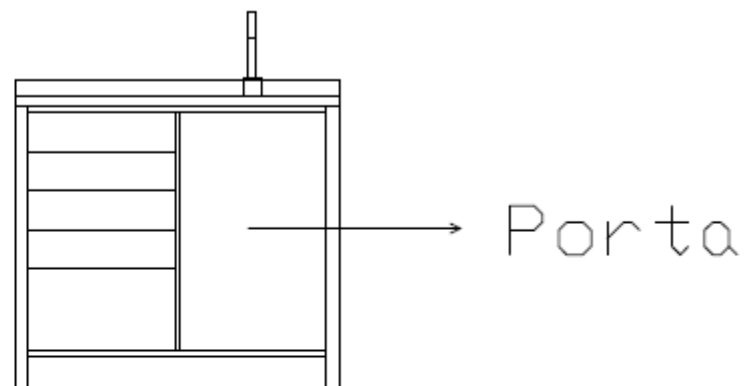
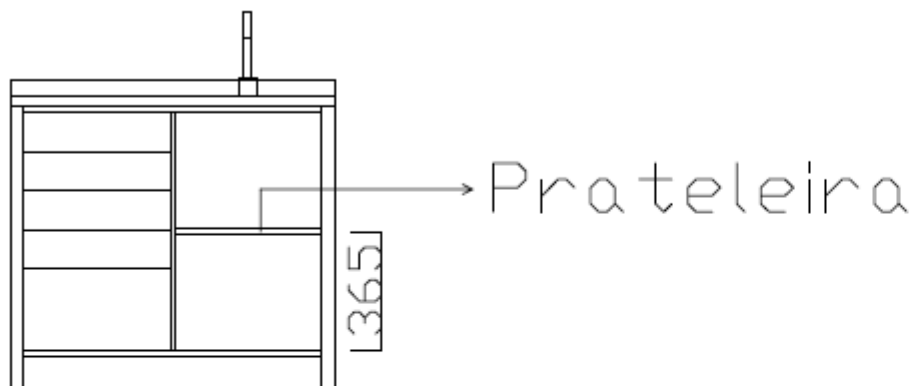
MOB_001.2
Escritivaninha em L espelhada

Ambiente	Referência	Descrição	Oportunidades de melhorias
Audiometria	MOB_004	Bancada pia	Substituir 02 gavetas do lado onde será instalado a cuba, para 01 porta com uma prateleira interna (melhor aproveitamento).



MOB_004
Bancada Pia

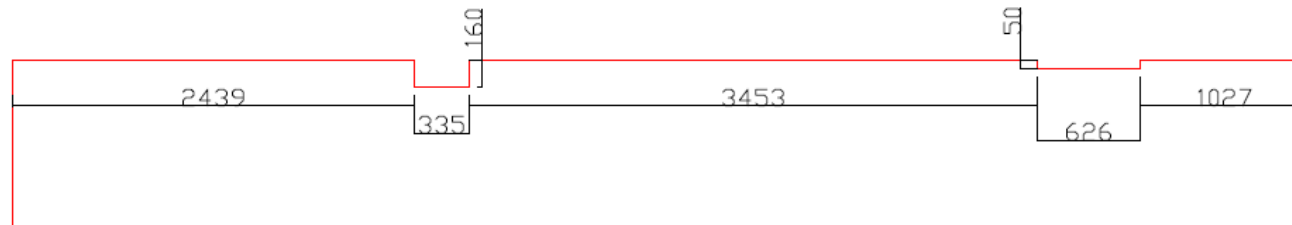
Ambiente	Referência	Descrição	Oportunidades de melhorias
Sala de avaliação física	MOB_004	Bancada de pia	Substituir 02 gavetas do lado onde será instalado a cuba, para 01 porta com uma prateleira interna (melhor aproveitamento).



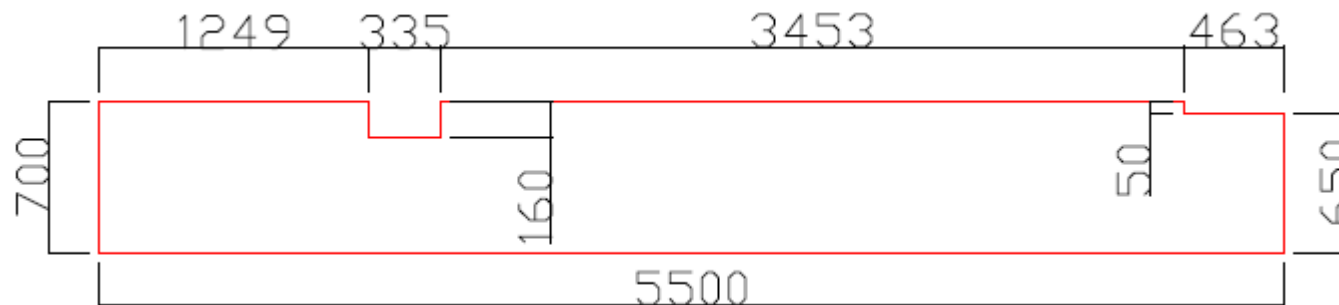
MOB_004
Bancada Pia

Ambiente	Referência	Descrição	Oportunidades de melhorias
Sala de treinamento funcional	MOB_049	Móvel modular	Parede onde será realizado a instalação do móvel, possui irregularidades (realizar medição no local), o móvel deverá ser dividido em 03 partes para facilitar a instalação. O Móvel deverá ter 7,90 m aproximadamente e não 5,50, conforme projeto.

Parede Irregular



Vista Superior - Móvel Modular



Ambiente	Referência	Descrição	Oportunidades de melhorias
Academia	MOB_031	Divisória de acesso academia	Divisória deve conter porta de 90,0 centímetros, para passagem de cadeirante, colocação de fechadura com chave.

Ambiente	Referência	Descrição	Oportunidades de melhorias
Sala dos técnicos	MOB_026	Mesa curva SST e Mesa Pequena SST	Às arestas vivas devem ser arredondadas.

Ambiente	Referência	Descrição	Oportunidades de melhorias
Sala de prontuário	MOB_S_003	Arquivo fechado	Analisar a possibilidade de alterar a dimensão da altura: 307,0 centímetros, para aproveitamento de espaço. Colocação de fechaduras em todas gavetas e portas.