

CRECHE SESI  
JOINVILLE

ANEXO 01

DETALHAMENTO DE PROTEÇÃO  
PARA MOBILIÁRIO DO RE-  
FEITÓRIO.

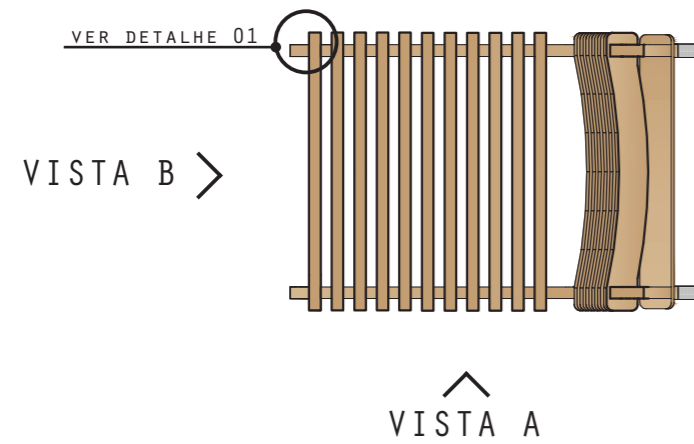
DETELHE PROTEÇÃO  
CADEIRAS VALOVINHA PARA REFEITÓRIO

LEGENDA TIPOS DE  
ACABAMENTO

- ① Chapa de alumínio de liga 1050 com espessura de 3mm.  
  
Indicação de Fornecedor: Alumínio Alcoa - revendas em [www.aluminiosajose.com.br](http://www.aluminiosajose.com.br)
- ② Proteção de borracha ou plástico para pés de cadeira e mesas. Do tipo encaixe.

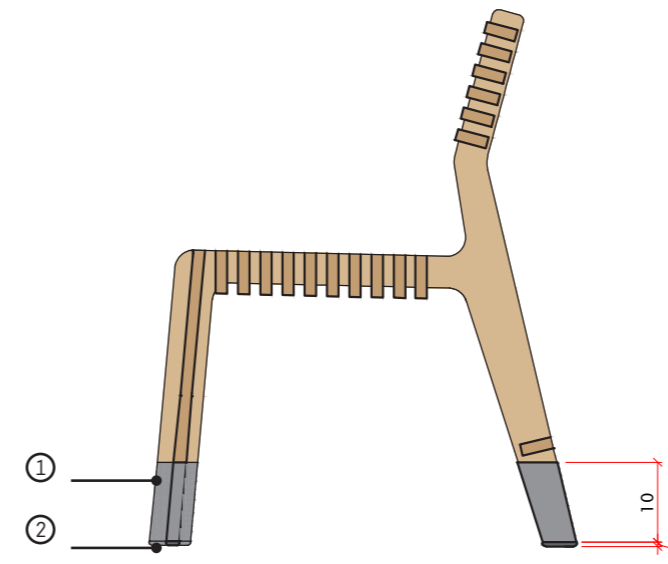
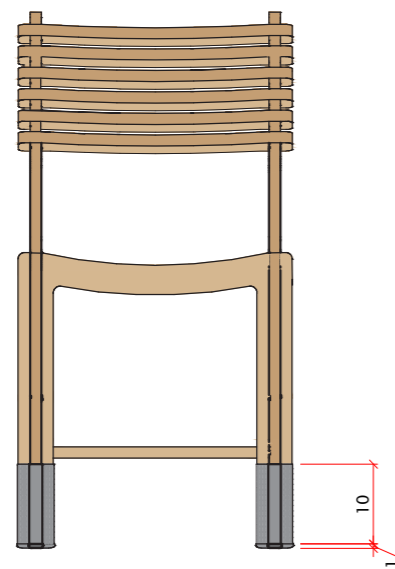


IMAGEM DE REFERÊNCIA PARA PROTEÇÃO DE BORRACHA PARA PÉS DE MESAS E CADEIRAS.



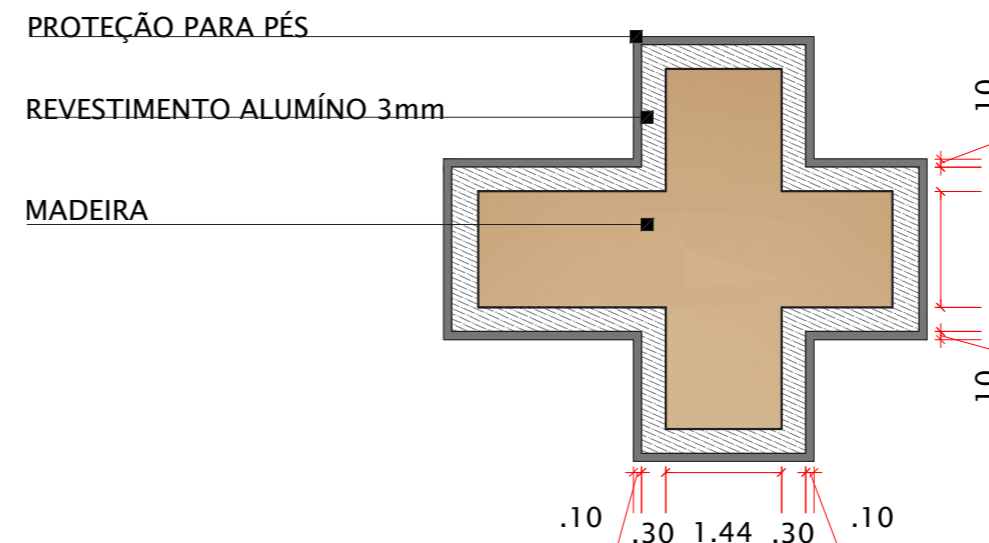
PLANTA BAIXA

VISTA B



VISTA A

DETALHE 01  
ESC: 1/1



ISOMÉTRICA



ATENÇÃO  
PRESERVE A ESCALA

Imprimir em folha A3 e desabilitar a função "fit to paper".

Respeite o meio ambiente  
Imprima somente o necessário

ESC: 1/10

DETELHE PROTEÇÃO  
MESA RETANGULAR PARA REFEITÓRIO

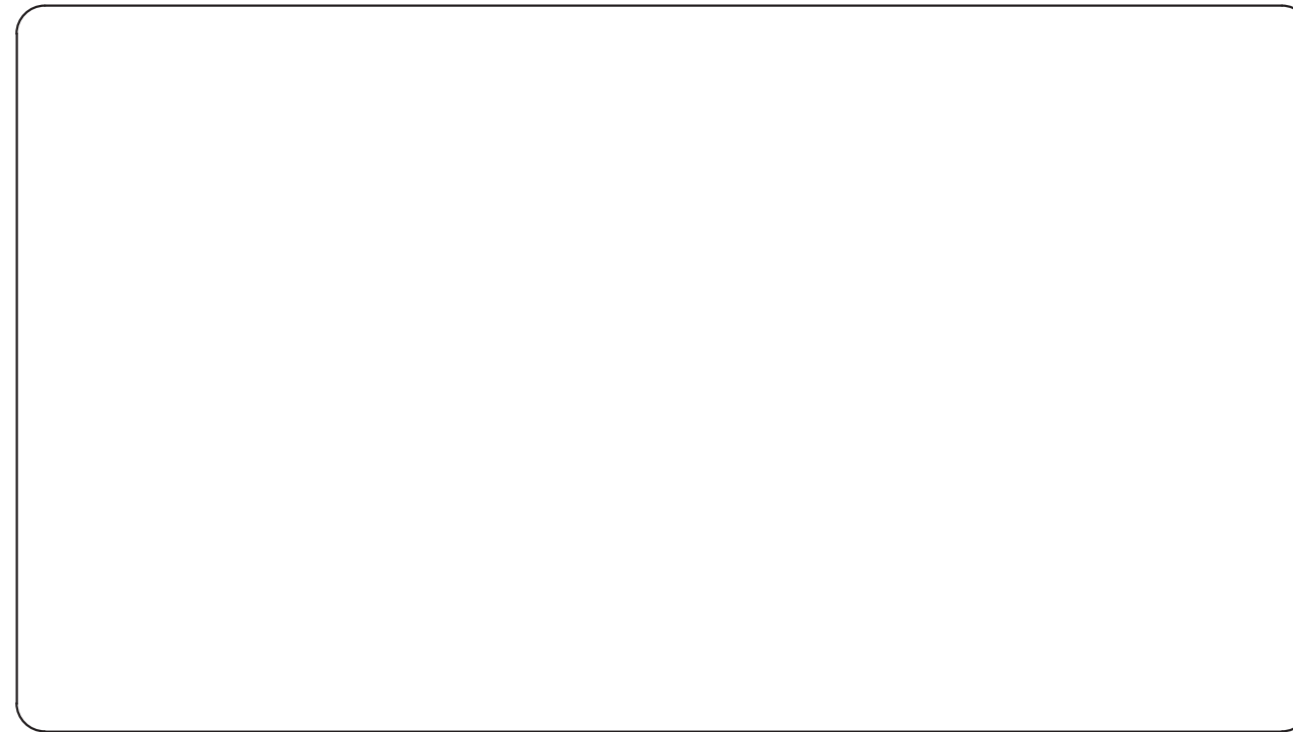
LEGENDA TIPOS DE  
ACABAMENTO

- ① Chapa de alumínio de liga 1050 com espessura de 3mm.  
  
Indicação de Fornecedor: Alumínio Alcoa - revendas em [www.aluminiosãojose.com.br](http://www.aluminiosãojose.com.br)
- ② Proteção de borracha ou plástico para pés de cadeira e mesas. Do tipo encaixe.



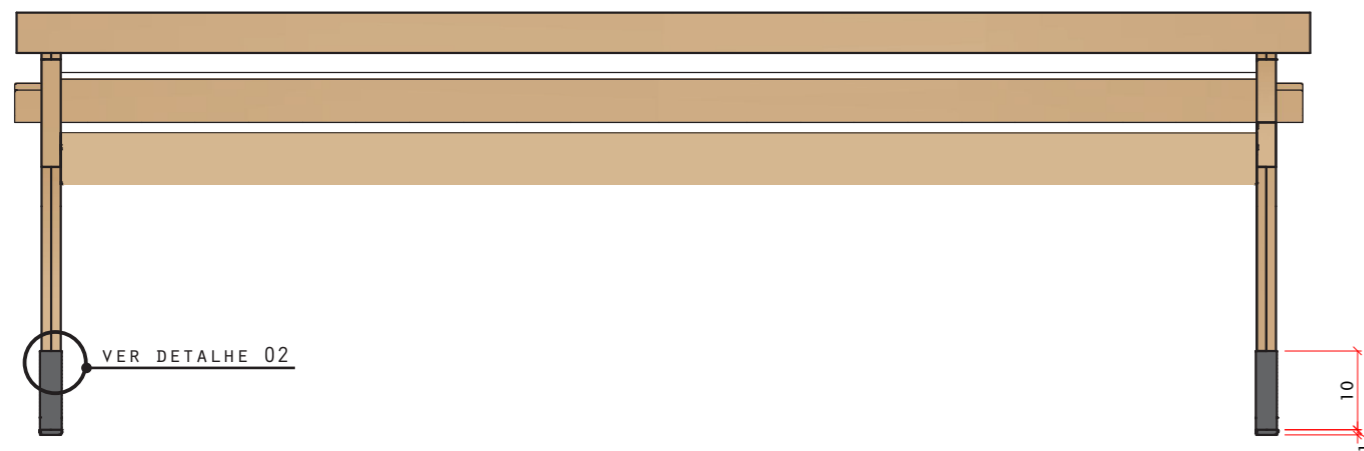
IMAGEM DE REFERÊNCIA PARA PROTEÇÃO DE BORRACHA PARA PÉS DE MESAS E CADEIRAS.

VISTA B >

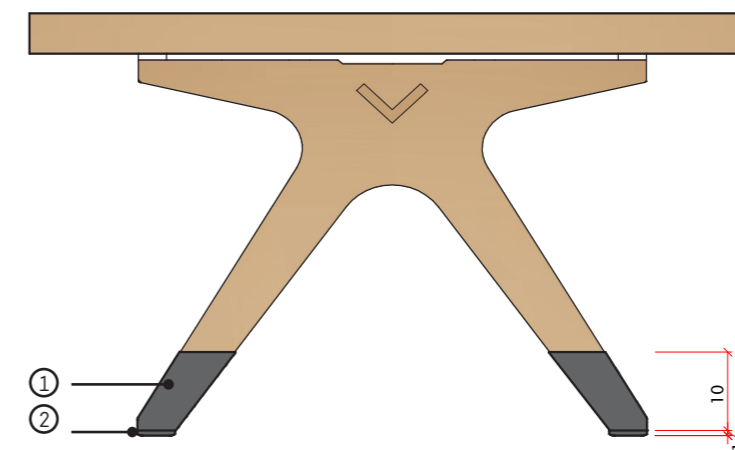


VISTA A

PLANTA BAIXA



VISTA A



VISTA B

ATENÇÃO  
PRESERVE A ESCALA

Imprimir em folha A3 e desabilitar a função "fit to paper".

Respeite o meio ambiente  
Imprima somente o necessário

ESC: 1/10

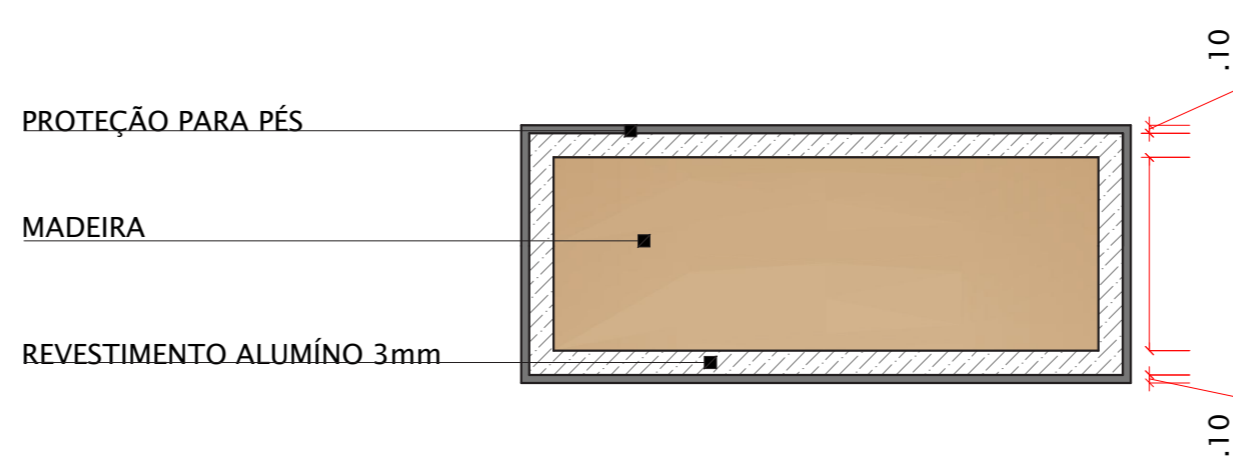
DETELHE PROTEÇÃO  
MESA RETANGULAR PARA REFEITÓRIO

LEGENDA TIPOS DE  
ACABAMENTO

- 1 Chapa de alumínio de liga 1050 com espessura de 3mm.  
  
Indicação de Fornecedor: Alumínio Alcoa - revendas em [www.aluminiosãojose.com.br](http://www.aluminiosãojose.com.br)
- 2 Proteção de borracha ou plástico para pés de cadeira e mesas. Do tipo encaixe.



IMAGEM DE REFERÊNCIA PARA PROTEÇÃO DE BORRACHA PARA PÉS DE MESAS E CADEIRAS.



DETALHE 02  
ESC: 1/1



ISOMÉTRICA

ATENÇÃO  
PRESEVE A ESCALA

Imprimir em folha A3 e desabilitar a função "fit to paper".

Respeite o meio ambiente  
Imprima somente o necessário

ESC: 1/10

DETELHE PROTEÇÃO  
MESA REDONDA PARA REFEITÓRIO

LEGENDA TIPOS DE  
ACABAMENTO

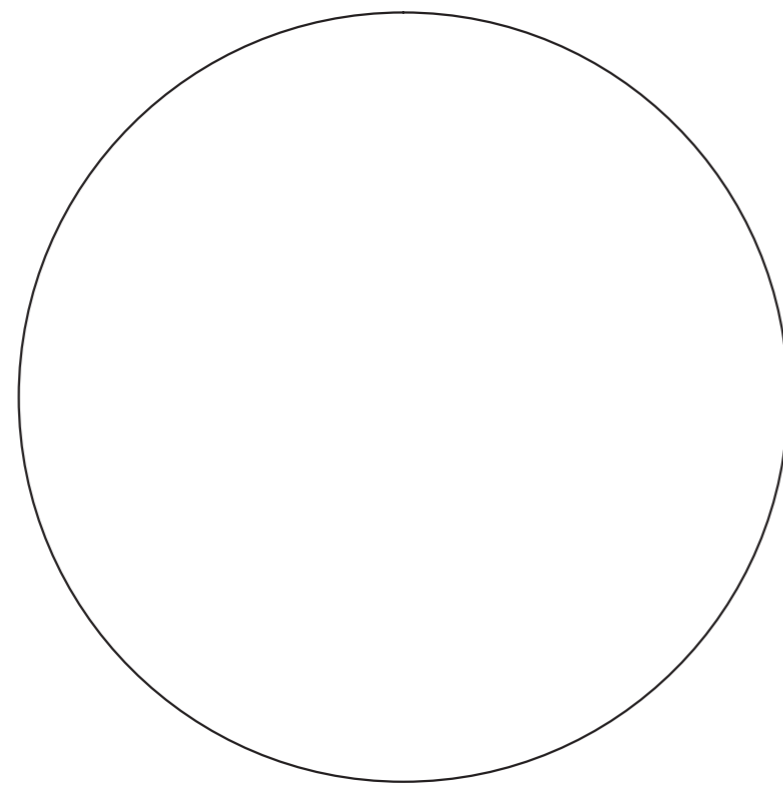
- ① Chapa de alumínio de liga 1050 com espessura de 3mm.

Indicação de Fornecedor: Alumínio Alcoa - revendas em [www.aluminiosãojose.com.br](http://www.aluminiosãojose.com.br)

- ② Proteção de borracha ou plástico para pés de cadeira e mesas. Do tipo encaixe.

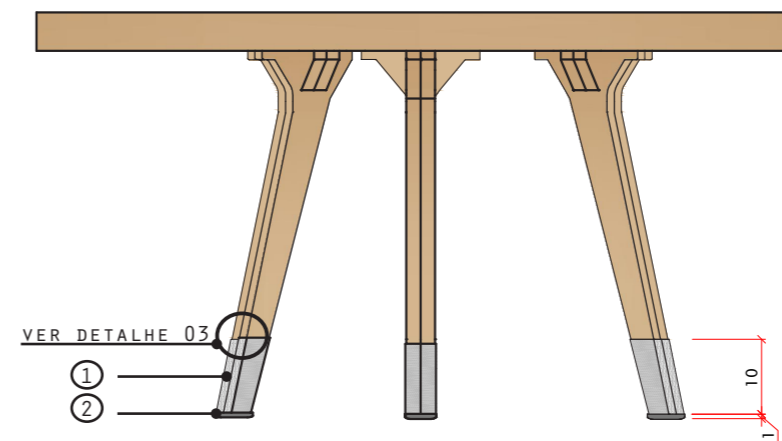


IMAGEM DE REFERÊNCIA PARA PROTEÇÃO DE BORRACHA PARA PÉS DE MESAS E CADEIRAS.

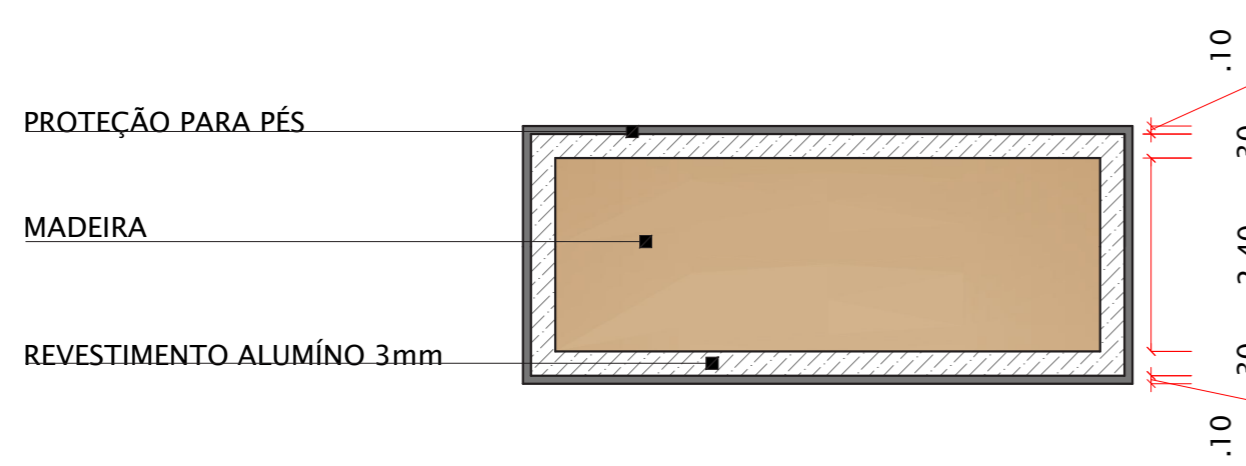


PLANTA BAIXA

VISTA A



VISTA A



ISOMÉTRICA

DETALHE 03  
ESC: 1/1

ATENÇÃO  
PRESERVE A ESCALA

Imprimir em folha A3 e desabilitar a função "fit to paper".

Respeite o meio ambiente  
Imprima somente o necessário

ESC: 1/10